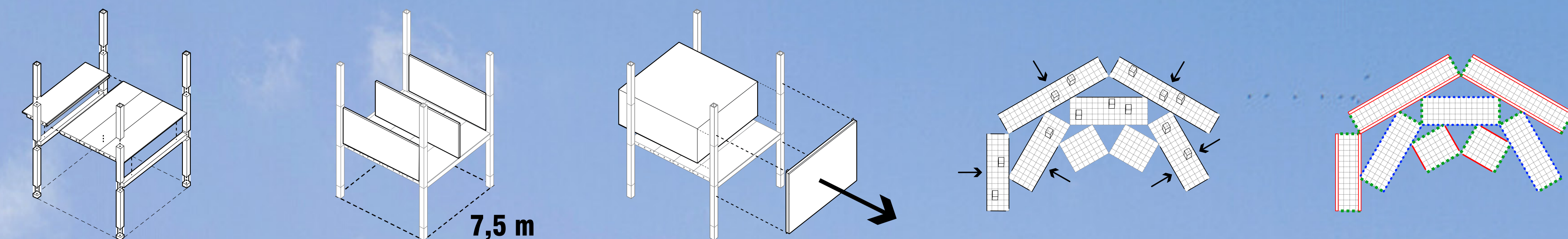


curare e fiorire

5. architettura curativa

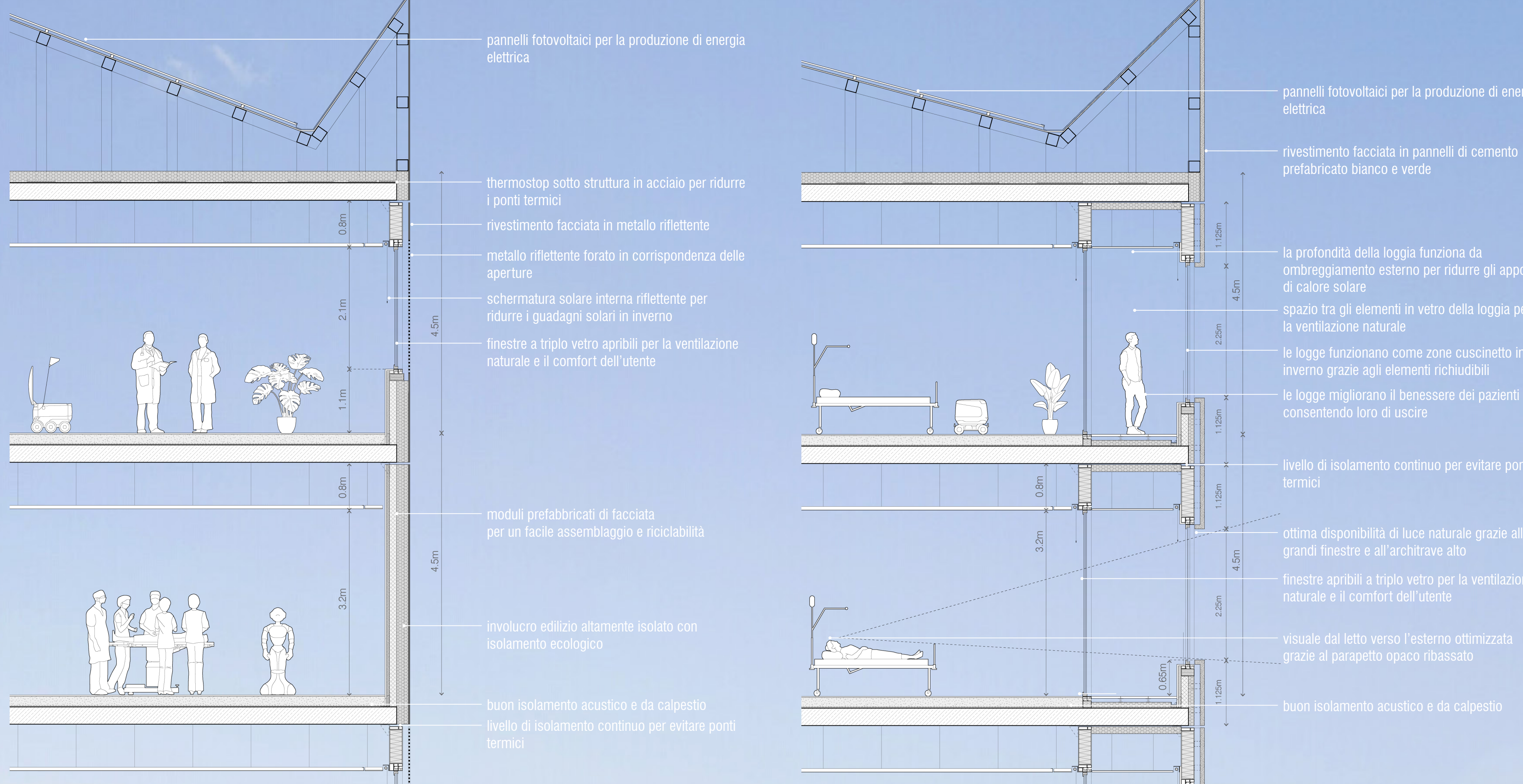


sistema costruttivo



1. sistema ibrido prefabbricato in acciaio e calcestruzzo
2. dimensione per flessibilità e compattezza **7,5 m**
3. pannello di facciata prefabbricato rimovibile e moduli prefabbricati per le varie funzioni
4. accessibilità delle facciate per il cambio delle attrezzature
5. matericità diversa delle facciate, in **metallo riflettente**, **cemento bianco** e **verde**.

principi di comfort e ambiente



sezione facciata e dettagli costruttivi 1:50. blocchi centrali

sezione facciata e dettagli costruttivi 1:50. blocchi esterni, degenze

matrice delle tipologie di camere per la degenza

<p>degenza lin. terapia intensiva neonatale 1pl+1pl</p> <p>Le camere di degenza, tutte singole, sono organizzate in due macro-aree: l'area paziente, con lo spazio per la cura e la posizione tecnica con lavabo e spazio di lavoro per la somministrazione delle cure al paziente all'interno della camera; l'area gestione, ampia e isolabile per permettere anche una lunga permanenza (spazi per il riposo e per il lavoro, con servizio igienico dedicato). La cura per gli spazi di supporto al paziente nelle aree dedicate alle cure neonatali avviene in un modello assistenziale che favorisce la presenza della famiglia, disponendo di spazi "familiari" in cui portare avanti la quotidianità.</p>	<p>degenza patologia neonatale 1pl+1pl</p> <p>Le camere di degenza, tutte singole, sono organizzate in due macro-aree: l'area paziente, con lo spazio per la cura e la posizione tecnica con lavabo e spazio di lavoro per la somministrazione delle cure al paziente all'interno della camera; l'area gestione, ampia e isolabile per permettere anche una lunga permanenza (spazi per il riposo e per il lavoro, con servizio igienico dedicato). La cura per gli spazi di supporto al paziente nelle aree dedicate alle cure neonatali avviene in un modello assistenziale che favorisce la presenza della famiglia, disponendo di spazi "familiari" in cui portare avanti la quotidianità.</p>	<p>degenza osterica 1 pl+1 pl</p> <p>Le camere di degenza ospitano spazi adeguati per il riabilitazione, con specifici spazi dedicati: per il riabilitazione del paziente, nelle tre fasce d'età. Lo spazio con tutte le dotazioni di un ampio spazio per la permanenza gestionale (spogliatoi). La stanza viene in ambiente domestico con alligatore e arredi "post ospedalieri" come divanetto e poltrone. Ogni stanza ha un WC privato dedicato, affiancato con bagno dedicato e funzionale per il paziente più piccolo, e sala di attesa. Con lo scopo di normalizzare il periodo di ricovero, ogni stanza prevede una galleria di circolazione tra due stanze di degenza, in cui è possibile condividere spazi e attività di gioco, favorendo l'effetto di de-socializzazione.</p>	<p>degenza pediatrica 1pl+1pl</p> <p>Le camere di degenza di bambini, con il grande spazio di riabilitazione alle diverse esigenze ospedaliere, permettono di ospitare il paziente, nelle tre fasce d'età. Lo spazio con tutte le dotazioni di un ampio spazio per la permanenza gestionale (spogliatoi). La stanza viene in ambiente domestico con alligatore e arredi "post ospedalieri" come divanetto e poltrone. Ogni stanza ha un WC privato dedicato, affiancato con bagno dedicato e funzionale per il paziente più piccolo, e sala di attesa. Con lo scopo di normalizzare il periodo di ricovero, ogni stanza prevede una galleria di circolazione tra due stanze di degenza, in cui è possibile condividere spazi e attività di gioco, favorendo l'effetto di de-socializzazione.</p>	<p>degenza chirurgica+medica 1pl+1pl</p> <p>Le camere di degenza di pazienti di lunga durata, le degenze sono molto ampie e disposte in un ampio spazio per il riabilitazione del paziente. A garanzia della massima flessibilità di utilizzo, anche in caso di emergenza, ogni camera dispone di un ampio spazio per la permanenza gestionale (spogliatoi). La stanza viene in ambiente domestico con alligatore e arredi "post ospedalieri" come divanetto e poltrone. Ogni stanza ha un WC privato dedicato, affiancato con bagno dedicato e funzionale per il paziente più piccolo, e sala di attesa. Con lo scopo di normalizzare il periodo di ricovero, ogni stanza prevede una galleria di circolazione tra due stanze di degenza, in cui è possibile condividere spazi e attività di gioco, favorendo l'effetto di de-socializzazione.</p>	<p>degenza psichiatrica 1pl+1pl</p> <p>Le camere di degenza del reparto di salute mentale, tutte singole, sono collegate al livello piano dell'edificio al fine di garantire la massima sicurezza per i pazienti psichiatrici ricoverati. Questo, sempre a garanzia, viaggia l'attenzione al balcone dedicato protetto, accessibile dalla camera mediante una porta scorrevole. Il balcone con rete alligatore, direttamente sul giardino ospedaliero, è accessibile solo sotto la supervisione degli operatori assistenziali. Collocamento della camera tiene conto della singolarità del paziente, prevedendo maggior privacy e garanzia della sicurezza dei pazienti (inmovibilità degli interventi sulle di arredo, riduce che garantisce la sicurezza ma anche la privacy). Il lavoro infermieristico è svolto in posizione barometrica, per agevolare il controllo del paziente.</p>
<p>1. Parte sovrastante integrata nel sistema prefabbricato di pareti tecniche</p> <p>2. Pavimenti camera in gomma nitrilica, antistatica e antibatterica</p> <p>3. Pavimenti corridoi prefabbricati con texture in acciaio zincato colorato con pellicola in PVC antibatterica</p>	<p>1. Parte sovrastante integrata nel sistema prefabbricato di pareti tecniche</p> <p>2. Pavimenti camera in gomma nitrilica, antistatica e antibatterica</p> <p>3. Pavimenti corridoi prefabbricati con texture in acciaio zincato colorato con pellicola in PVC antibatterica</p>	<p>1. Parte sovrastante integrata nel sistema prefabbricato di pareti tecniche</p> <p>2. Apparecchi Medicali centrali MC completi di letto e doccia mobile</p> <p>3. Area di servizio per la gestione dei servizi (doccia)</p> <p>4. Pavimenti camera in gomma nitrilica, antistatica e antibatterica</p> <p>5. Trave horizontali in acciaio zincato colorato con pellicola in PVC antibatterica</p> <p>6. Area gioco bambini condivisa tra due degenze, per la socializzazione del paziente pediatrico</p>	<p>1. Parte sovrastante integrata nel sistema prefabbricato di pareti tecniche</p> <p>2. Apparecchi Medicali centrali MC completi di letto e doccia mobile</p> <p>3. Area di servizio per la gestione dei servizi (doccia)</p> <p>4. Pavimenti camera in gomma nitrilica, antistatica e antibatterica</p> <p>5. Trave horizontali in acciaio zincato colorato con pellicola in PVC antibatterica</p> <p>6. Area gioco bambini condivisa tra due degenze, per la socializzazione del paziente pediatrico</p>	<p>1. Parte sovrastante integrata nel sistema prefabbricato di pareti tecniche</p> <p>2. Apparecchi Medicali centrali MC completi di letto e doccia mobile</p> <p>3. Area di servizio per la gestione dei servizi (doccia)</p> <p>4. Pavimenti camera in gomma nitrilica, antistatica e antibatterica</p> <p>5. Trave horizontali in acciaio zincato colorato con pellicola in PVC antibatterica</p> <p>6. Area gioco bambini condivisa tra due degenze, per la socializzazione del paziente pediatrico</p>	<p>1. Parte sovrastante integrata nel sistema prefabbricato di pareti tecniche</p> <p>2. Apparecchi Medicali centrali MC completi di letto e doccia mobile</p> <p>3. Area di servizio per la gestione dei servizi (doccia)</p> <p>4. Pavimenti camera in gomma nitrilica, antistatica e antibatterica</p> <p>5. Trave horizontali in acciaio zincato colorato con pellicola in PVC antibatterica</p> <p>6. Area gioco bambini condivisa tra due degenze, per la socializzazione del paziente pediatrico</p>



vista dal cortile delle degenze



vista della stanza concorso di progettazione per il nuovo ospedale di cremona